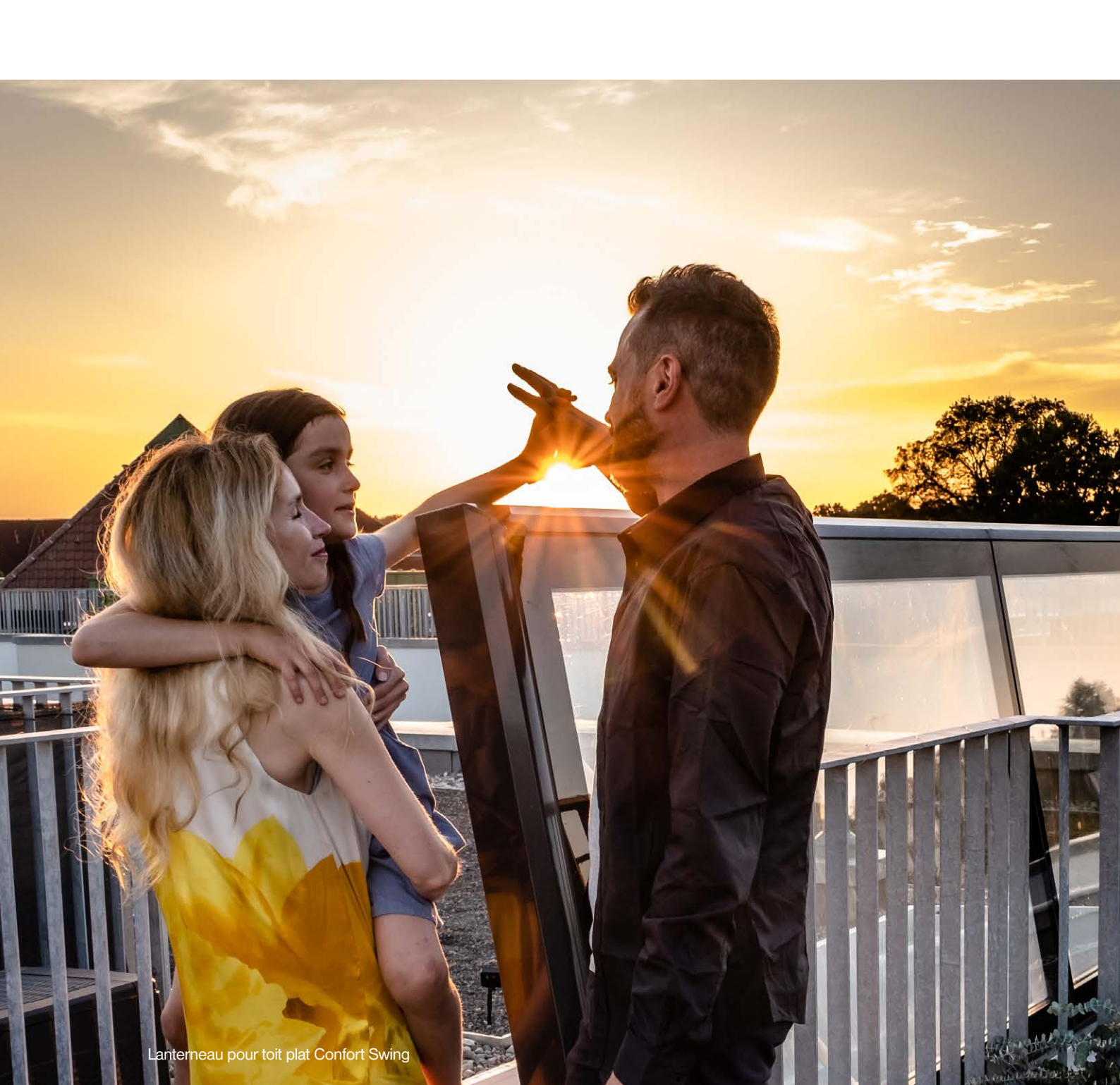




LAMILUX LANTERNEAUX POUR TOIT PLAT CONFORT
FAIRE ENTRER LA LUMIÈRE AVEC ÉLÉGANCE



Lanterneau pour toit plat Confort Swing



La philosophie CI de LAMILUX

La satisfaction du client est au centre de notre activité, car elle seule justifie notre existence. Ceci requiert une parfaite symbiose, identité et harmonie entre l'orientation de l'entreprise et les intérêts du client.

Cette idée directrice de notre action entrepreneuriale et les rapports quotidiens que nous entretenons avec nos clients est décrite par LAMILUX dans sa philosophie d'entreprise :

Customized Intelligence – un programme au service des clients :

Pour nous, cela signifie l'excellence et le leadership dans tous les domaines pertinents pour le client, notamment en tant que :

- Leader de la qualité – un bénéfice maximal pour le client
- Leader de l'innovation – une longueur d'avance sur le plan technologique
- Leader du service – rapide, simple, fiable et aimable
- Leader en matière de compétences – les meilleurs conseils techniques et commerciaux
- Leader dans la résolution des problèmes – des solutions individuelles et sur mesure

LAMILUX LANTERNEAUX POUR TOIT PLAT CONFORT

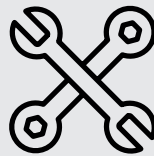
Auparavant, les lanternes pour toit plat étaient utilisées uniquement pour accéder au toit à des fins de maintenance et d'inspection. Aujourd'hui, d'autres aspects d'utilisation ont été ajoutés et les exigences posées aux lanternes sont maintenant beaucoup plus complexes. Outre des valeurs d'isolation thermique optimisées et une longévité éprouvée, l'accent est mis avant tout sur l'exigence architecturale et le confort.

Pour les appartements exclusifs situés au dernier étage, une pénétration de la lumière du jour inégalée jusqu'à présent est ainsi possible et un accès encore plus confortable au toit est créé. Le climat intérieur profite également de l'efficacité énergétique élevée des systèmes et de leur utilisation illimitée comme dispositif de ventilation.



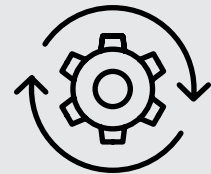
Les normes de qualité les plus élevées

Pour nous, la qualité signifie non seulement une grande efficacité énergétique pour nos produits, mais aussi une longue durée de vie grâce à l'utilisation de matériaux de qualité supérieure, une sécurité de fonctionnement certifiée pour une utilisation quotidienne et un design parfait.



Préassemblage sur le chantier

Nous livrons tous nos éléments entièrement prémontés sur le chantier. Seule la commande du lanterneau pour toit plat Confort Solo doit être montée par le client. Cela permet de réduire le grutage, les fixations et les joints.



Fonctionnalité éprouvée

En tant que planificateur et installateur, vous bénéficiez de la facilité et de la rapidité d'utilisation de nos lanternes pour toit plat ; cela offre une sécurité en matière de planification par rapport aux conditions météorologiques et permet d'économiser du temps et des coûts. Une fois le toit fermé, la construction à sec peut commencer.



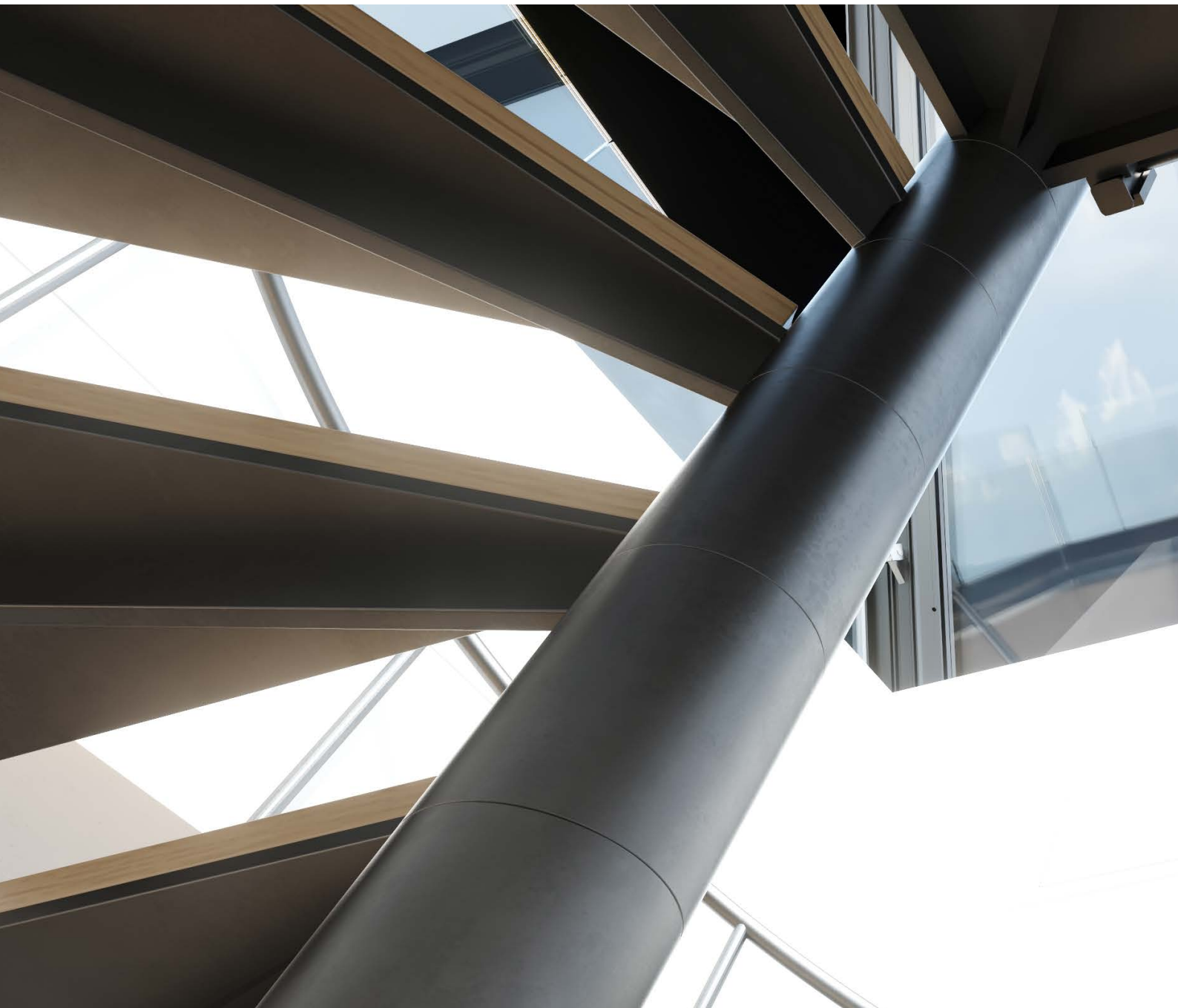
Lanterneau pour toit plat Confort Carré



Lanterneau pour toit plat Confort Swing



Lanterneau pour toit plat Confort Solo



Efficacité énergétique

- Économies de chauffage et risque de condensation minimisé grâce à une isotherme sans coude
- Protection thermique optimale sur tout le pourtour dans un système complet compact et sans pont thermique
- Maintien d'une grande partie de l'énergie thermique dans le bâtiment grâce à la structure du cadre
- Possibilité d'équipement avec des verres fonctionnels de qualité supérieure (sur demande)



Confort et design

- Mise en œuvre simple grâce à la livraison entièrement prémontée du lanterneau pour toit plat
- Autonettoyant – grâce à l'évacuation plane de l'eau* et à la costière inclinée
- Les moteurs invisibles offrent une vue intérieure haut de gamme
- Ventilation progressive avec bouton poussoir

TOUS LES AVANTAGES EN UN COUP D'ŒIL



Sécurité

- Lanterneau de toit fermé antichute selon DIN EN 18008-6
- Protection incendie préventive selon DIN 18234 : Empêcher la propagation de l'incendie sur le toit sans mesures supplémentaires
- Zone d'entrée et de sortie surveillée par une barrière lumineuse ou un détecteur de mouvement
- Conforme aux exigences de la directive sur les machines



Configurateur de produits LAMILUX

- Création d'une variante de produit personnalisée, à l'aide d'un dialogue dynamique avec un aperçu 3D en temps réel
- Partagez, demandez ou téléchargez des objets BIM, des modèles CAO 2D et 3D, des images, des dessins cotés et des fiches techniques dans le format de fichier de votre choix en un seul clic
- Assistance pour votre projet individuel de lanterneau pour toit plat



[lamilux.de/bim](https://www.lamilux.de/bim)

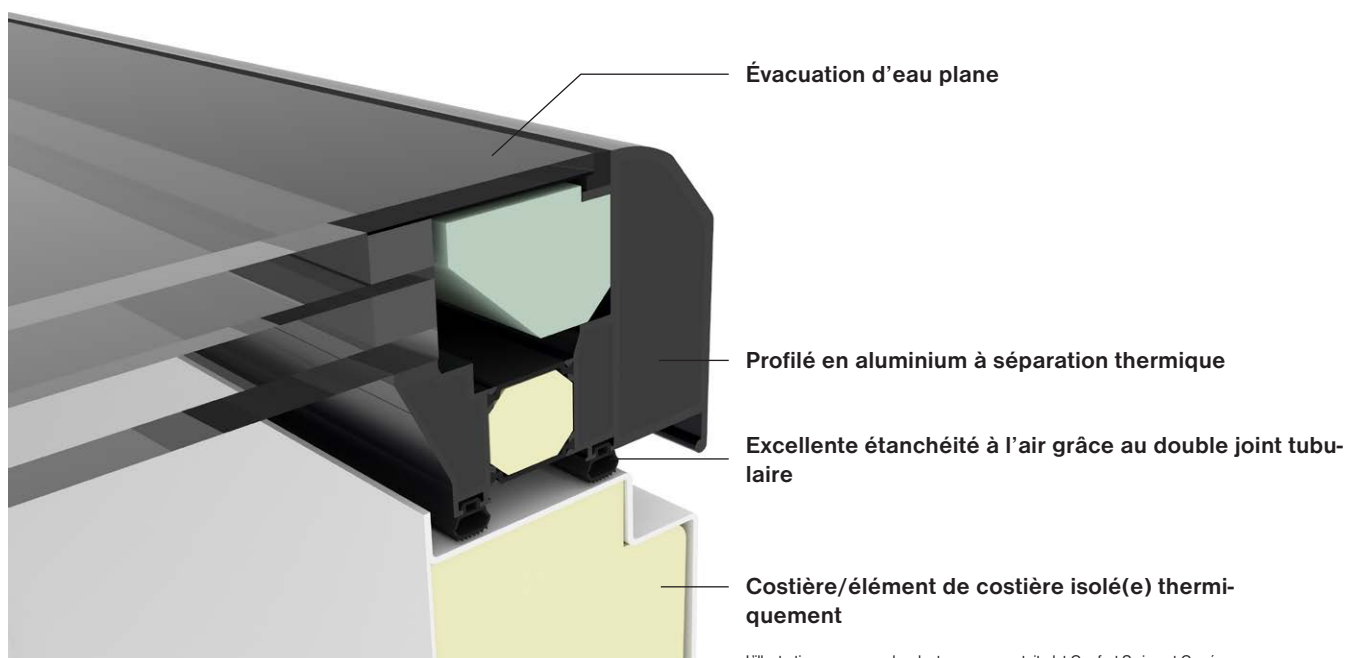


Lanterneau pour toit plat Confort Swing

ÉVACUATION D'EAU PLANE *

Le profilé de cadre unique offre une transition lisse entre le vitrage et le cadre et permet une évacuation plane de l'eau. Les surfaces vitrées planes sont reliées sans fixations visibles au système porteur de nos lanternes pour toit plat Confort Swing et Carré LAMILUX.

Utilisés avec avec la costière inclinée, nos systèmes offrent un écoulement optimal de l'eau du vitrage. Grâce à l'ancrage intelligent du vitrage dans le système, les bords sales gênants sont évités. L'eau de pluie qui s'écoule élimine la poussière et les petites impuretés de la vitre. La lumière du jour pénètre sans entrave dans l'espace de vie et crée une atmosphère de bien-être constante.



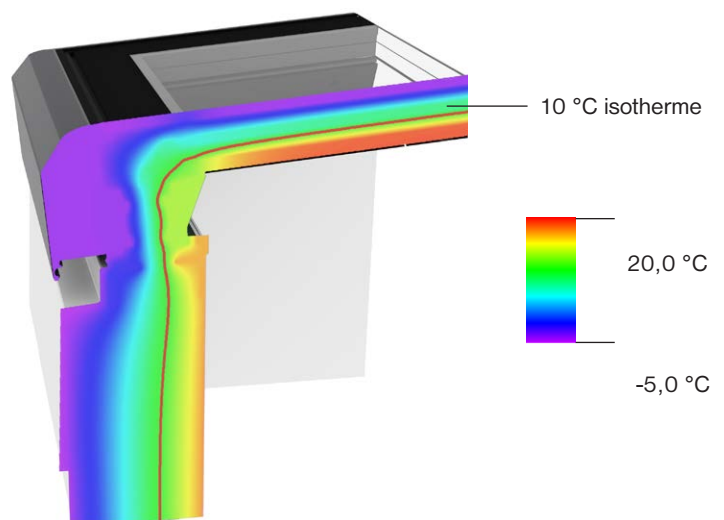
LAMILUX LANTERNEAU POUR TOIT PLAT CONFORT SWING

Le lanterneau pour toit plat Confort Swing de LAMILUX a été récompensé par le German Design Award 2020 dans la catégorie « Special Mention » et a remporté le prix « haustec.de Leserwahl 2021 ». Il permet une pénétration élevée de la lumière du jour pour les appartements-terrasses exclusifs dans une mise en œuvre esthétique du point de vue architectural. Grâce à son mécanisme de rabattement sophistiquée, le lanterneau pour toit plat offre un accès encore plus confortable au toit.

Le lanterneau pour toit plat Confort Swing est disponible en deux versions. Nous proposons des modèles de 300 cm et 350 cm de long. Le système s'ouvre au moyen de vérins hydrauliques à commande électrique. La mécanique et la commande sont intégrées dans le système et sont invisibles, offrant ainsi un design attrayant et épuré. Comme une porte couchée, le lanterneau s'ouvre vers le haut pour un passage d'environ 100 cm de large vers le toit. L'élément n'a besoin que d'environ 25 secondes pour atteindre son angle d'ouverture maximal de 84 degrés. Grâce à cette conception compacte et au mécanisme d'ouverture, la surface précieuse du toit peut être utilisée à d'autres fins. La costière inclinée de cinq degrés favorise l'écoulement de l'eau de la vitre.

Tailles Cote bord supérieur-ouverture au plafond en cm

Largeur	Longueur
100	300
100	350





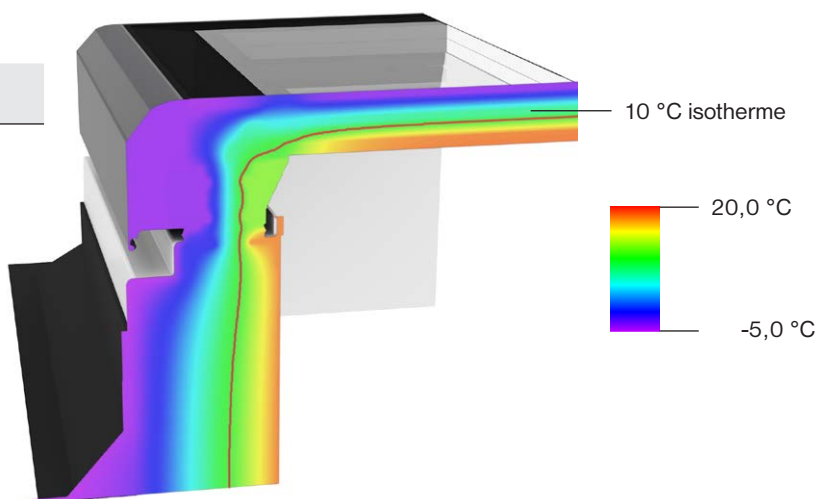
LAMILUX LANTERNEAU POUR TOIT PLAT CONFORT CARRÉ

Le lanterneau pour toit plat Confort Carré de LAMILUX a déjà été récompensé par le Red Dot Design Award 2021 dans la catégorie « Product Design ». Il offre la meilleure adaptation au toit-terrace et une grande liberté architecturale. La forme carrée permet d'utiliser des escaliers en colimaçon ou à palier, ce qui répond particulièrement aux exigences d'un design épuré.

Grâce à une structure de cadre filigrane d'une surface lumineuse de 4 m², le lanterneau pour toit plat Confort Carré offre une pénétration maximale de la lumière du jour. Les entraînements hydrauliques dissimulés garantissent un design épuré. L'élément n'a besoin que d'environ 45 secondes pour atteindre son angle d'ouverture maximal de 70 degrés. Cela offre un confort élevé, permet d'économiser de l'espace sur le toit-terrace et garantit ainsi une ventilation suffisante à l'intérieur du bâtiment. La costière inclinée de cinq degrés favorise l'écoulement de l'eau de la vitre.

Tailles Cote bord supérieur-ouverture au plafond en cm

Largeur	Longueur
200	200





red dot winner 2021

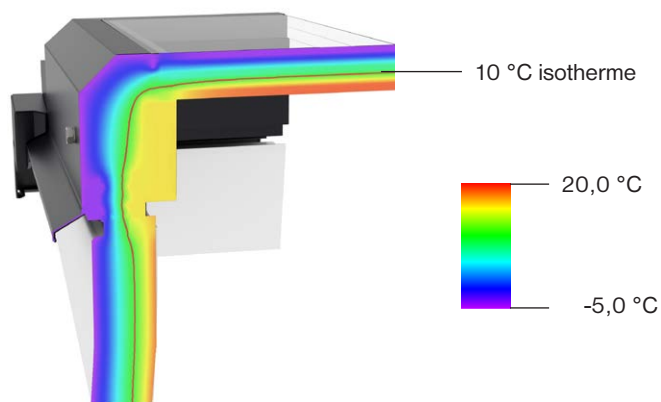
LAMILUX LANTERNEAU POUR TOIT PLAT CONFORT SOLO

Le lanterneau pour toit plat Confort Solo de LAMILUX a été récompensé par le German Design Award 2017 dans la catégorie « Special Mention ». Grâce à son cadre filigrane, il offre une pénétration maximale de la lumière du jour. La surface vitrée inclinée à 6° et l'évacuation d'eau plane assurent un effet autonettoyant optimisé.

La partie supérieure du lanterneau pour toit plat Confort Solo se déplace horizontalement sur des rails porteurs au moyen de moteurs électriques invisibles. Les moteurs utilisés étant recouverts et ainsi protégés des intempéries, la surface d'ouverture maximale de 109 x 318 cm offre une parfaite vue intérieure.

Tailles Cote bord supérieur-ouverture au plafond en cm

Largeur	Longueur
120	350







LAMILUX LANTERNEAUX POUR TOIT PLAT CONFORT RÉFÉRENCES

LAMILUX LANTERNEAU POUR TOIT PLAT CONFORT SWING

Maison en rangée – Hohen Neuendorf, Allemagne

Grâce à une grande pénétration de la lumière du jour et à une ventilation et une aération réglables, ainsi qu'à une sortie confortable vers le toit-terrasse, un espace de vie luxueux a été créé pour répondre aux exigences les plus élevées.

L'ouverture s'effectue en continu sur l'ensemble du vantail rabattable avec des charnières sur le côté longitudinal. L'angle d'ouverture maximum est d'environ 84°.



LANTERNEAU POUR TOIT PLAT CONFORT SWING

Immeuble d'habitation – Danemark

Grâce au lanterneau pour toit plat Confort Swing, il a été possible de créer un accès peu encombrant au toit-terrasse et donc une ambiance exclusive.

Le Confort Swing s'ouvre en continu sur l'ensemble du vantail rabattable comme une porte. Il présente une structure globale compacte et extrêmement économe en énergie, qui repose sur une costière en plastique renforcé de fibres de verre avec bloc d'isolation intégré.



Photo du produit avant l'achèvement du projet de construction

LANTERNEAU POUR TOIT PLAT CONFORT SOLO

Immeuble d'habitation, Paris – France

Le lanterneau pour toit plat Confort Solo a permis de créer une ambiance raffinée avec vue sur les toits de Paris. De plus, les appartements situés au dernier étage bénéficient d'une atmosphère agréable grâce à la pénétration de la lumière.

Le système complet sans pont thermique, les isothermes optimisées et une large gamme de vitrages répondent en outre aux exigences modernes en matière de durabilité, d'efficacité énergétique et de protection du climat.



LANTERNEAU POUR TOIT PLAT CONFORT SOLO

Immeuble d'habitation – Berlin

En raison des réglementations locales, l'accès par une cage d'escalier n'était pas possible. Grâce au lanterneau pour toit plat Confort Solo, il a toutefois été possible de réaliser un tel accès.

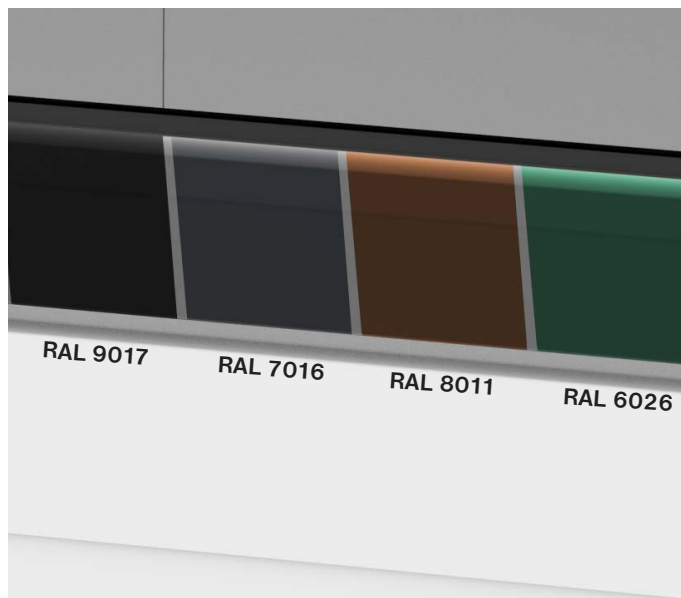
L'ouverture en continu du vantail permet un accès au toit qui peut également être utilisé comme solution d'aération. La commande s'effectue au moyen d'une crémaillère 24 V extérieure sur des rails télescopiques en acier inoxydable avec joint à brosse.

ACCESSOIRES

COULEUR RAL AU CHOIX

Choisissez non seulement le vitrage, mais aussi la couleur des lanterneaux selon vos envies.

Les profilés en aluminium peuvent être réalisés aussi bien à l'extérieur qu'à l'intérieur en fonction des goûts individuels (couleur RAL au choix). Noi et blanc, bleu et rouge ou bien encore d'autres combinaisons : nous concevons le lanterneau pour toit plat selon vos souhaits.

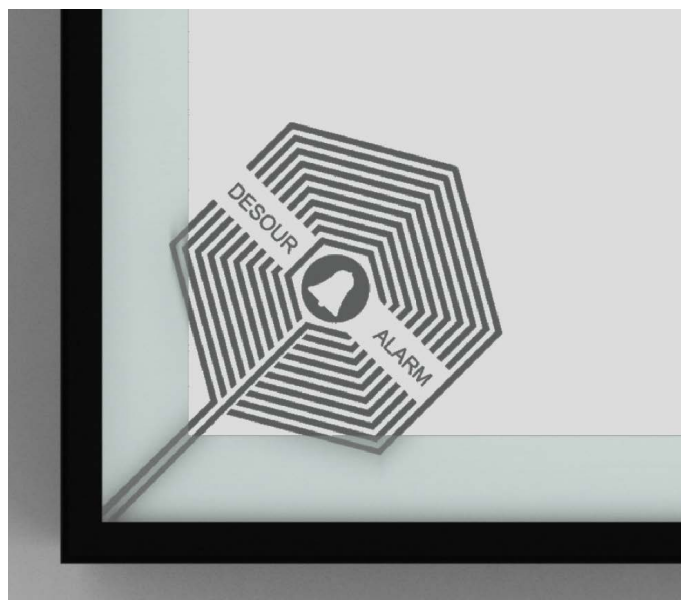


BOUCLE D'ALARME *

Impossible de faire plus sûr. Les exigences en matière de sécurité des biens et des personnes ne cessent de croître. Outre les verres anti-effraction, les verres d'alarme, qui intègrent déjà une boucle d'alarme, également appelée « araignée électronique », peuvent apporter une sécurité supplémentaire.

La boucle d'alarme est intégrée dans le coin du vitrage ESG extérieur. Elle est ainsi protégée des intempéries. Si, lors d'une tentative d'effraction, le verre du lanterneau pour toit plat se brise, une boucle conductrice électrique raccordée à un système d'alarme est interrompue. Cela déclenche un alarme anti-intrusion.

*Disponible pour lanterneau pour toit plat Confort Swing et Carré



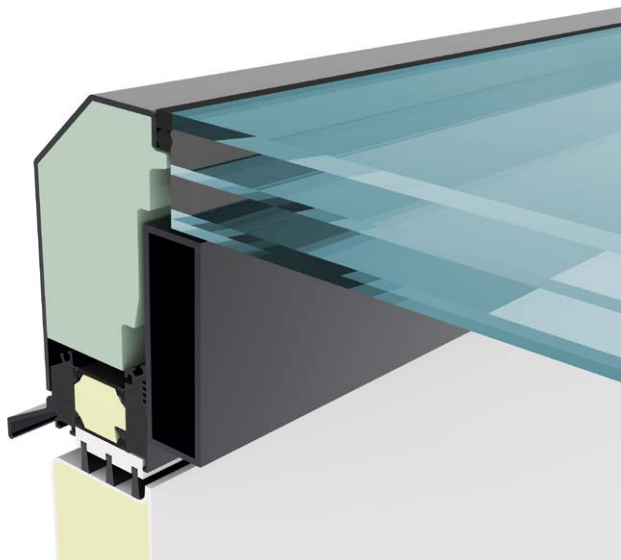
PARE-SOLEIL **

La lumière du jour et l'apport de chaleur solaire créent un large potentiel pour diriger l'énergie dans les bâtiments et ainsi économiser sur les coûts de chauffage et de lumière artificielle. Bien entendu, cela ne doit pas se faire de manière incontrôlée, mais doit pouvoir être régulé et dirigé par des systèmes d'ombrage régulables et dirigeables.

Notre système d'ombrage extérieur pour lanternaux pour toit plat Confort remplit parfaitement cette tâche. Grâce aux glissières silencieuses, le store extérieur peut être facilement déployé à l'aide d'un bouton-poussoir ou d'une télécommande radio pour un contrôle optimal de la lumière du jour. Le guide-câble est intégré de manière invisible dans la costière. Le store extérieur est homologué jusqu'à la classe de résistance au vent 3 selon DIN 13561 (38-48 km/h).

**Disponible pour lanterneau pour toit plat Confort Solo, Swing et Carré

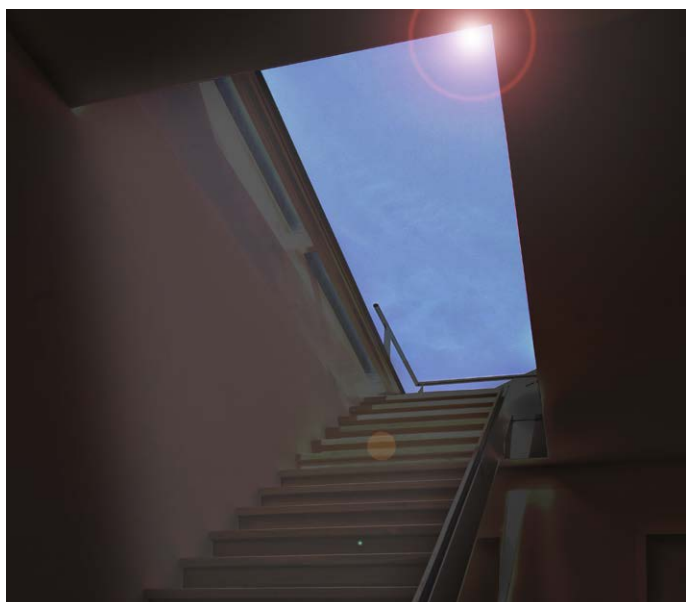




VITRAGES

Nous vous proposons pour les lanternes pour toit plat différents types de vitrages fonctionnels.

Outre les vitrages isolants thermiques standardisés, différents vitrages de protection solaire ainsi qu'un vitrage Bio Clean sont disponibles. Vous avez le choix entre une finition transparente ou opale. Variantes de vitrage personnalisées possibles sur demande.



ALIMENTATION ÉLECTRIQUE D'URGENCE POUR LA DEUXIÈME ISSUE DE SECOURS ***

Les lanternes pour toit plat de LAMILUX offrent de multiples fonctions. Ils ne sont pas seulement adaptés à un renouvellement naturel régulier de l'air. En effet, les lanternes pour toit plat peuvent être équipés en option d'une alimentation électrique d'urgence avec une batterie 24 V pour une deuxième issue de secours.

Une deuxième issue de secours est nécessaire, par exemple, lorsque le sauvetage par une cage d'escalier accessible en toute sécurité, dans laquelle le feu et la fumée ne peuvent pas pénétrer, n'est pas possible. Nos lanternes pour toit plat Confort sont disponibles en option pour servir de deuxième issue de secours avec alimentation d'urgence et peuvent être utilisés à cet effet en accord avec les réglementations locales.

***L'autorisation pour une utilisation comme deuxième issue de secours (mais pas comme DENFC !) doit être confirmée ou vérifiée au cas par cas par les autorités (municipales et communales).



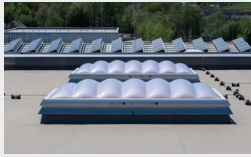
BIM - CONFIGURATEUR DE PRODUITS

Configurez des variantes de produits personnalisées à l'aide du logiciel Building Information Modeling (BIM) et d'un dialogue dynamique avec un aperçu 3D en temps réel.

Partagez, demandez ou téléchargez des objets BIM, des modèles CAO 2D et 3D, des images, des dessins cotés et des fiches techniques dans le format de fichier de votre choix en un seul clic. Nous serons ravis de vous aider à réaliser votre projet de toit en verre ou de lanterneau continu. Nos experts BIM expérimentés développent pour vous un modèle BIM sur mesure en fonction de vos besoins et exportent le projet BIM vers votre environnement logiciel. Il vous suffit de nous envoyer votre projet via le formulaire de contact et nous lancerons ensemble la planification.

LAMILUX SKYLIGHTS

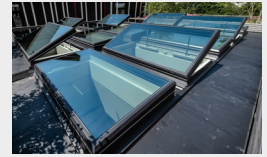
ROOFLIGHT F100 W



GLASS SKYLIGHT F100



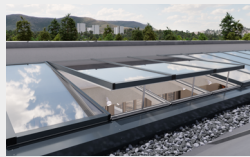
GLASS SKYLIGHT FE



GLASS ARCHITECTURE



MODULAR GLASS SKYLIGHT MS78



FLAT ROOF ACCESS HATCHES



CONTINUOUS ROOFLIGHT



RENOVATION



SMOKE AND HEAT EXHAUST



RODA LIGHT AND AIR TECHNOLOGY



Scan this
to learn more
about
LAMILUX
skylights!

The technical data listed in this brochure correspond to the current status at the time of printing and are subject to change. Our technical specifications are based on calculations and supplier specifications, or have been determined by independent testing authorities within the scope of applicable standards.

Thermal transmission coefficients for our plastic glazing were calculated using the finite element method with reference values in accordance with DIN EN 673 for insulated glass. Taking into account practical experience and the specific characteristics of plastic, the temperature difference between the outer surfaces of the material was defined as 15 K. Functional values refer to test specimens and the dimensions used in testing only. We cannot provide any further guarantees of technical values. This particularly applies to changed installation conditions or if dimensions are re-measured on site.



LAMILUX SAS France

8 rue Schertz Bâtiment 1 . F-67000 STRASBOURG . Téléphone: +33 3 90 67 51 04

E-Mail: contact@lamilux.fr . www.lamilux.fr

